

TOPAZ ODG CLEAN AL LED

- Oprawa do wbudowania, przeznaczona do pomieszczeń czystych,
- Wyposażona w wysokowydajne źródła LED,
- Konstrukcja oprawy umożliwiająca otwieranie oprawy od góry.
- Type of luminaire to be built-in, dedicated for the clean rooms,
- Equipped with highly efficient LED light sources,
- Special construction of the luminaire allows opening it from the top.
- Встраиваемый светильник, предназначенный для чистых помещений высокого класса,
- Оснащён светодиодами LED высокой производительности,
- Конструкция светильника позволяет открывать его сверху.

TOPAZ ODG CLEAN AL LED

Konstrukcja/Features/Конструкция

Kaseton oprawy wykonany z blachy stalowej, lakierowanej proszkowo na kolor biały. Układ optyczny montowany w ramce aluminiowej. Przesłona wykonana z szyby hartowanej matowej. Konstrukcja oprawy umożliwia otwarcie jej od góry, co gwarantuje prowadzenie konserwacji bez bezpośredniego zanieczyszczenia pomieszczenia. Produkt wyposażony w wysokowydajne źródła LED. Temperatura barwowa 3000 K lub 4000 K.

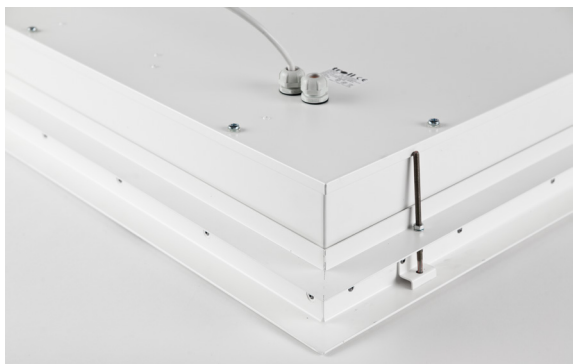
Oprawa rekomendowana do: przemysłu farmaceutycznego, elektrycznego i chemicznego.

Body of the luminaire made of steel sheet powder coated in white. Diffuser made of hardened matt glass. Special construction of the luminaire allows opening it from the top. Thanks to this, maintenance can be done without littering facilities. Product is equipped in highly efficient LED light source. The colour temperature: 3000 K or 4000 K.

The luminaire recommended for pharmaceutical, electrical and chemical industry.

Кессон светильника выполнен из листовой стали, покрытый белой порошковой краской. Оптическая система установлена в алюминиевой раме. Диафрагма выполнена из закалённого матового стекла. Конструкция светильника позволяет открывать его сверху, что гарантирует проведение технического обслуживания без прямого загрязнения помещения. Продукт оснащён светодиодами LED высокой производительности. Цветовая температура 3000 K или 4000 K.

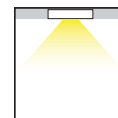
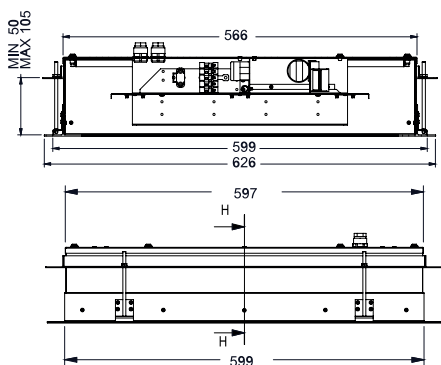
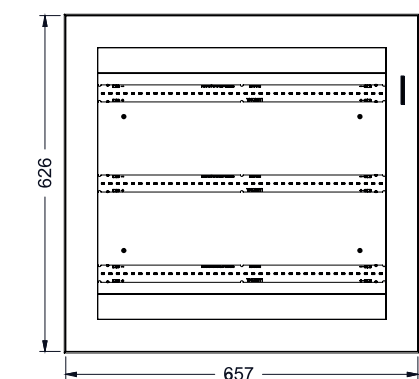
Область применения светильника: фармацевтическая, электрическая и химическая промышленность.



TOPAZ ODG CLEAN AL LED

TOPAZ ODG CLEAN AL LED

Wymiary / Dimensions / Размеры



TYP	PW	LED	Φ [m]	kg
TOPAZ ODG CLEAN AL LED	42 W	LED	6600	5,70
TOPAZ ODG CLEAN AL LED	56 W	LED	8800	5,70

Dostępna barwa światła / Available colour of the light / Цветовая температура: 830/840

SDCM=3

Trwałość źródeł LED / Lifetime of LED sources - 60000 h (L80/B10)

Zakres temperatury pracy oprawy / Operating temperature range: 5° C - 30° C

Podana moc dotyczy całego systemu (tolerancja +/- 10%).
The power shown refers to the whole system (tolerance +/- 10%).

Podany strumień świetlny dotyczy źródeł LED (tolerancja +/- 10% w zależności od wartości temperatury barwowej).
The given luminous flux refers to LED light sources (tolerance +/- 10% depends on the value of the colour temperature).

Opcje oprawy/Luminaire options/ Характеристика светильника

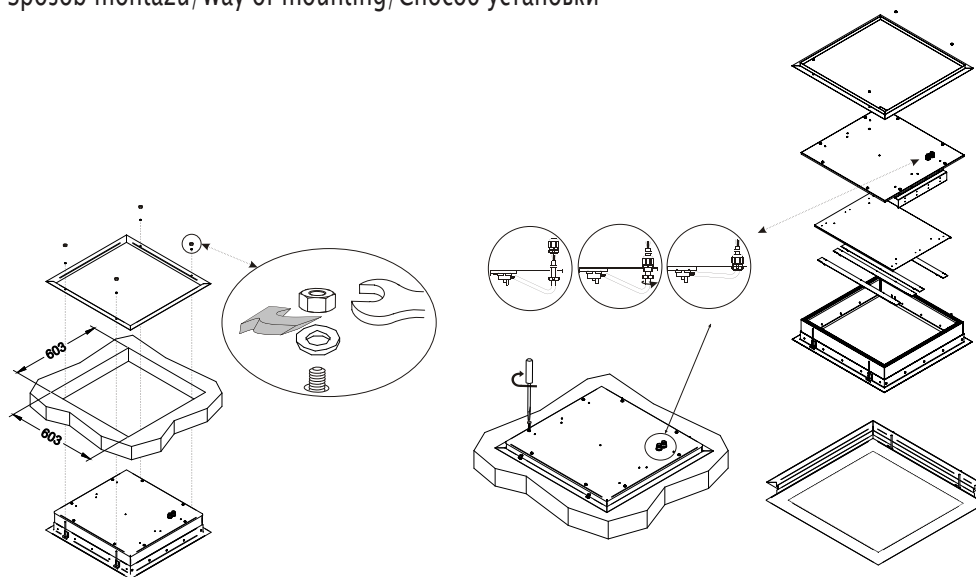
Przesłony / Diffuser/Рассеиватели:

SHM	szyba hartowana matowa tempered mat glass / стекло калёное матовое
PLX	przesłona opalizowana PMMA PMMA opal diffuser / рассеиватель из PMMA опаловый
Micro-PRM	przesłona mikropryzmatyczna micro-prismatic diffuser / рассеиватель из микропризматического PC
Micro-PRM SH	przesłona mikropryzmatyczna z szybą hartowaną micro-prismatic diffuser with hardened glass / рассеиватель из микропризматического PMMA с калёным стеклом

Układ zapłonowy / Control gear / Пускорегулирующая аппаратура:

E	zasilacz driver / Блок питания
EDD	zasilacz DIM DALI DIM DALI driver / Блок питания DIM DALI

Sposób montażu/Way of mounting/Способ установки



UWAGA!!!

Dane techniczne mogą ulec zmianie. Zdjęcia opraw mogą odbiegać od rzeczywistości. Data ostatniej aktualizacji 15.11.2018 r.
Inne opcje oprawy dostępne na indywidualne zapytanie.

WARNING!

Technical data may be changed. Photos of the luminaires may differ from reality. Last updated 15.11.2018.
Other options of the luminaire available on request.

ВНИМАНИЕ!

Технические характеристики могут измениться. Изображение продукта может незначительно отличаться от оригинала.
Дата последнего обновления 15.11.2018.
Реализация индивидуального варианта возможна по запросу.